

KASUTUS JUHEND

T SERIES

Kitchen Gardens



Smart Gardener

Tregren

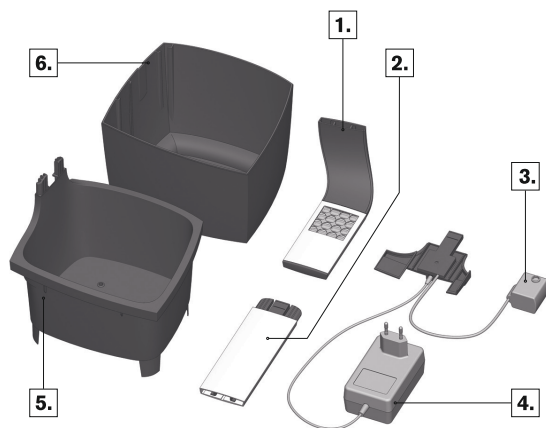
WWW.TREGREN.COM

EESTI

ACTIVE GROWING TECHNOLOGY™

T3

Kitchen Garden



EESTI

NUTIAIA T3 OSAD

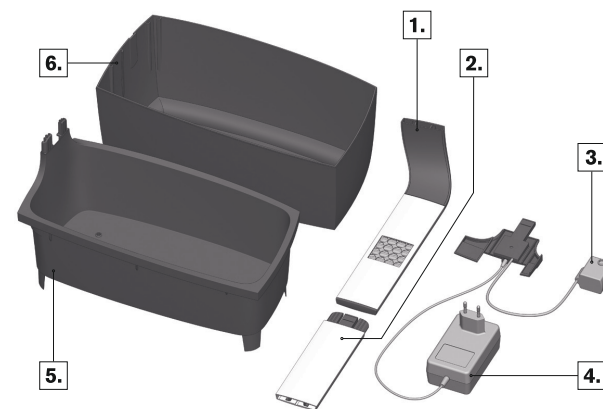
1. Kasvulamp
2. Lambivars
3. Pump
4. Toiteallikas
5. Kasvatusalus
6. Veepaak
 - Toitained (2 kotti)

KOKKUPANEK

1. Kontrolli, kas pump on ühendatud kasvatusaluse all oleva toru külge.
2. Täida veepaak tasemetähiseni (1 liiter)
3. Kinnita lambivars veepaagi külge.
4. Kinnita kasvulamp lambivarre külge.
5. Ühenda toitejuhe.

T6

Kitchen Garden



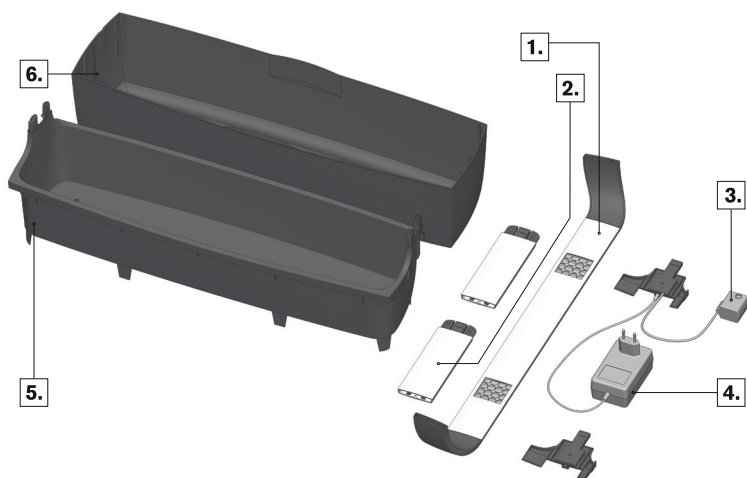
EESTI

NUTIAIA T6 OSAD

1. Kasvulamp
2. Lambivars
3. Pump
4. Toiteallikas
5. Kasvatusalus
6. Veepaak
 - Toitained (2 kotti)

KOKKUPANEK

1. Kontrolli, kas pump on ühendatud kasvatusaluse all oleva toru külge.
2. Täida veepaak tasemetähiseni (2 liitrit)
3. Kinnita lambivars veepaagi külge.
4. Kinnita kasvulamp lambivarre külge.
5. Ühenda toitejuhe.



EESTI

NUTIAIA T12 OSAD

1. Kasvulamp
2. Lambivars
3. Pump
4. Toiteallikas
5. Kasvatusalus
6. Veepaak
 - Toitained (2 kotti)

KOKKUPANEK

1. Kontrolli, kas pump on ühendatud kasvatusaluse all oleva toru külge.
2. Täida veepaak tasemetähiseni (4 liitrit)
3. Kinnita lambivars veepaagi külge.
4. Kinnita kasvulamp lambivarre külge.
5. Ühenda toitejuhe.



Äpp Smart Gardener

Äpp Smart Gardener on T-seeria nutiaia juhtimiseks mõeldud rakendus, mis haldab nutiaia tööd, luues kasvavatele taimedele ideaalsed kasvatingimused. Äpp reguleerib valguse, vee ja toitainete tarbimist erinevate taimeliikide vajaduste järgi. Sina valid lihtsalt õige kasvatusprogrammi ja kasvufaasi. Samuti tuletab äpp Smart Gardener meelde, kui on vaja vett ja toitaineid lisada.

Kui äppi Smart Gardener ei kasutata, on nutiaed vaikere iimil, s.t lamp põleb ööpäev läbi ja taimi kastetakse iga 45 minuti järel.

ÄPI SMART GARDENER KASUTUSELEVÕTMINE

1. Laadi alla Tregreni tasuta äpp Smart Gardener kas Apple Store'ist või Google Play'st.
2. Ava äpp ning veendu, et telefoni Bluetooth-ühendus on sees.
3. Ühenda nutiaed, vajutades paremas ülanurgas olevat märki + ning anna oma nutiaiale nimi.
4. Vali soovitud kasvatusprogramm ja kasvufaas.

PANE TÄHELE! Võid sisse lülitada meeldetuletused, mis annavad märku, kui T-seeria nutiaed vajab juurde vett ja toitaineid.



Kasvatamine

T-seeria nutiaiad on oma mitmekülguses ainulaadsed, kuna taimespetsiifiliste kasvatusprogrammide abil saab neis kasvatada kümneid eri taimeliike. Samuti saab nutiaias samal ajal kasvatada eri kasvufaasides olevaid taimi. Seemnest kasvatamise kasvusubstraadi saad vabalt ise valida, näiteks kivivilla või kookoskiu. Kui kasutad mulda või turvast, pead selle ise potti panema.

EELKASVATATUD TAIMED

Aja säästmiseks võid kasutada eelkasvatatud taimi, nii ei pea ootama nende täissuuruseni kasvamist. Võid kasutada eri suuruses ja eri kujuga pottides olevaid taimi tingimusel, et poti põhjas on auk. Enne poti nutiaeda panemist pese poti välispinnalt maha kogu muld või mustus. Olenevalt taimest annab nutiaed saaki mõnest kuust mitme aastani. Eelkasvatatud taimedele vali äpist õige kasvufaas: Pre-grown plants.

SEEMNEST KASVATAMINE

Tregreni seemnekapsel Seed Pod on mugav ja ökoloogiline viis kasvatada maitsvaid taimi. Meie veebipoest www.tregren.com leiad erinevaid seemnekapsleid. Tregreni YouTube'i kanalilt ([youtube/tregren](https://www.youtube.com/tregren)) leiad videoid, mis

õpetavad, kuidas seemnekapsleid kasvatamisel kasutada. Juhised on olemas ka seemnekapsli pakendil. Seemnest kasvatamiseks vali äpist õige kasvufaas: *Growing from seeds*.

SAAGIKORISTUS

Parim viis salatit korjata on noppida ära taime kõige välimised lehed. Nii kiireneb taime kasv ja saak on rikkalikum. Parim viis maitsetaimede korjamiseks on lõigata vars vahetult lehevarre kohalt, nii kasvab selle asemele kaks uut lehte.



Vee vahetamine

Hea kasvu tagamiseks tuleb vett vahetada 3–4 nädala järel. Samal ajal tuleb lisada ka toitaineid.

1. Eemalda pistik pistikupesast ja eemalda lambivars seadme küljest. Vala vesi ära ning loputa ja puhasta veepaak. Kontrolli pumpa. Vajadusel puhasta pump, selleks eemalda rest ja propeller ning loputa need üle.
2. Täida veepaak veetaseme tähiseni veega ning lisa toitained. NB! Kontrolli veetaset regulaarselt.

3. Kinnita lambivars tagasi. Ühenda pistik tagasi pistikupesast ning nutiaed on kasutamiseks valmis.

PANE TÄHELE! Veendu, et pistik ja kontaktid on täiesti kuivad. Samuti kontrolli, kas oled aktiveerinud äpis Smart Garden õige programmi.

WWW www.tregren.com • info@tregren.com



OLULINE! Arendame oma tooteid pidevalt edasi, mistõttu jätame endale õiguse oma tooteid muuta sellest teatamata.

Enne seadme kasutamist loe kasutusjuhend tähelepanelikult läbi ning hoida see hilisemaks vajaduseks alles. Seadme vale kasutamine võib põhjustada kehavigastusi. Kasuta seadet ainult kasutusjuhendis kirjeldatud otstarbeks.

Tootja ei vastuta seadme vale kasutamise ega käsitlemise korral ega selle tagajärjel tekkinud kahju eest. Küsimuste korral võta ühendust toote müüjaga või Tregreni klienditeenindusega e-posti aadressil info@tregren.com.

Kui oled seadme pakendist välja võtnud, hävita pakkematerjal nõuetekohaselt.

Ära kasuta seadet, mis on kahjustatud, mille mõni osa on kahjustatud või mille töös on häireid. Sel juhul võta ühendust seadme müüja või maaletoojaga. Ära asenda kahjustatud seadmeosa mõne muu osaga. Ära paranda seadet ise ega muuda selle ehitust.

Aseta seade tasasele pinnale. Ära kunagi aseta seadet (ega selle osi) pliidiplaadile või gaaspliidile ega nende lähedusse.

Ära lase seadme toitejuhtmel üle lauaserava rippuda, nii et laps võib seadme alla tõmmata. Ühenda seade otse pistikupesast, ära kasuta pikendusjuhet. Veendu, et toitejuhe ei takistaks kellegi liikumist. Kontrolli regulaarselt elektriosade seisukorda.

Seadet ega selle osi ei tohi pesta nõudepesumasinas. Seadet ega selle osi ei tohi kasta vette.

Seade on mõeldud ainult kodukasutuseks, mitte profikasutuseks. Seadme võib ühendada 100–240 V vooluvõrku sagedusega 50–60 Hz. Seadme kasutus- ja hoiukoha temperatuur on 0...35 °C.

Eralda seade vooluvõrgust alati, kui see pole kasutusel, ning enne seadme hooldamist ja puhastamist. Ära kasuta seadet niisketes ruumides. Ära puuduta seadet, toitejuhet ega pistikut märja või niiske käega. Seadme pistik/toiteallikas ja

toitejuhe ei tohi kokku puutuda niiskusega ei kasutamise ega puhastamise ajal.

Ära kasuta pumpa ilma veeta.

Ära lase seadmel kokku puutuda otsese päikesevalguse, kõrge temperatuuri, niiskuse ega söövitavate ainetega.

Seadet ei tohi kasutada lapsed ega sellised isikud, kelle sensoorsed, kehalised või vaimsed võimekus on piiratud. Samuti ei tohi seadet kasutada isikud, kel puuduvad kogemused või teadmised seadme ohutu kasutamise kohta, välja arvatud juhul, kui nende ohutuse eest vastutav isik jälgib seadme kasutamist või juhendab neid seadme kasutamisel.

Selle kasutusjuhendi saab alla laadida aadressilt tregren.com/support.

Follow us!



+358 50 5689770



info@tregren.com



Maininkitie 6
02320 Espoo
Finland

Tregren

Trademark by
3Gren Oy.

TSERIES
T3 T6 T12

Trademarks by
3Gren Oy.

Tregren

WWW.TREGREN.COM